

Neu

Neue Anwendungen
Hoher Bedienkomfort



HAWA-Concepta 25/30/40/50 und HAWA-Folding Concepta 25

Drehen – Falten – Einschieben



Jetzt mit noch mehr Komfort:

HAWA-Concepta und HAWA-Folding Concepta

Zwei Beschlagkonzepte, die Ihre Raumgestaltung revolutionieren.

Platz schaffen und Räume optimieren: Darin sind die Beschläge HAWA-Concepta und HAWA-Folding Concepta so gut beschlagen wie kaum ein anderes System. Mit ihrer durchdachten, ökonomischen Dreh-, Falt- und Einschiebe-Technologie eröffnen sie Ihnen besonders vielfältige Optionen. Zumal die Bedienungsfreundlichkeit nochmals gesteigert, die Geräusche weiter reduziert und das Programm beim HAWA-Folding Concepta stark ausgebaut wurde. So lassen sich jetzt beispielsweise auch 3-türige Anlagen ohne Mittelwände realisieren. Und die schwarz eloxierten Profile setzen neue ästhetische Highlights. Lassen Sie sich inspirieren! Bewegte Bilder finden Sie auf www.hawa.ch > HAWA-Productfinder



Die Hawa AG: Immer ein Garant für Top-Qualität

Seit ihrer Gründung vor über 50 Jahren steht die Hawa AG für beste Verarbeitung, präzise Endfertigung und hohe Qualität. Dabei setzen wir nach wie vor vollumfänglich auf den Produktionsstandort Schweiz. Nicht zuletzt deshalb, weil auch unsere Geschäftsphilosophie nach wie vor auf typisch schweizerischen Werten wie Sicherheit, Präzision und hoher Servicequalität beruht.

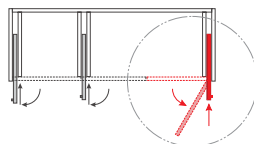
Das Konzept

Möbeltüren drehen, falten, einschieben und in erstaunlich schmalen Parkräumen verschwinden lassen: So werden multifunktionale Raumlösungen für Küche, Home Office, Waschtürme, begehbare Schränke und vieles mehr in kürzester Zeit Realität. Zumal sich die beiden Systeme HAWA-Concepta und HAWA-Folding Concepta flexibel kombinieren lassen.



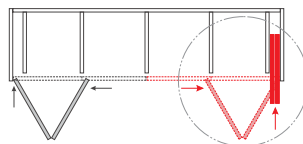
Türen drehen und seitlich einschieben

HAWA-Concepta 25/30/40/50



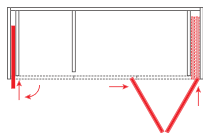
Türen falten und seitlich einschieben

HAWA-Folding Concepta 25



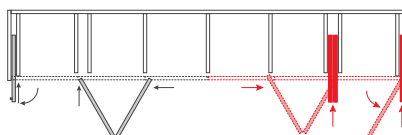
Kombination 3-türig

HAWA-Concepta 25/30/40/50 und HAWA-Folding Concepta 25



Weitere Kombinationsmöglichkeiten

HAWA-Concepta 25/30/40/50 und HAWA-Folding Concepta 25



HAWA-Concepta 25/30/40/50

Der HAWA-Concepta unterstützt die variable Raumnutzung gleich doppelt: In der Ausführung HAWA-Concepta 25/30 bewegt er Holztüren bis 30kg mit leisen, spielfreien Führungsrollen und als HAWA-Concepta 40/50 sorgt er mit dem bekannt komfortablen HAWA Laufwerk bei Tüргewichten bis 50kg für leichtes, Platz sparendes Einschieben. So oder so tragen seine hohe Montagefreundlichkeit und beeindruckende Anpassungsfähigkeit dazu bei, dass sich Ihren Schränken, Möbelfronten und begehbaren Staulösungen ganz neue Perspektiven eröffnen.

Zum Produkt

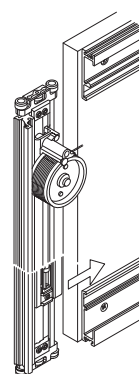
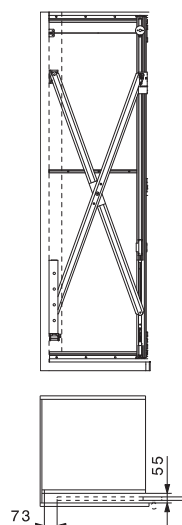
So gross die Möglichkeiten sind, die Ihnen dieses Beschlagsystem bietet, so klein ist sein Platzbedarf. Denn die seitlich eingeparkten Türen beanspruchen im Schrank-Innenraum nur eine minimale Nischenbreite. Auch sonst überzeugt dieses Beschlagsystem mit intelligenter Technik. So sorgt der Türeinzug mit sanfter Dämpfung für hohen Bedienkomfort. Kreative Gestaltungswünsche erfüllt es mit verschiedenen Befestigungsvarianten. Und bei der Montage bringt Sie der HAWA-Concepta erst recht nicht aus dem Konzept: Ausser den Positions- und Topfscharnierbohrungen sind keine weiteren Bearbeitungen erforderlich, da die Komponenten auf der Zwischenwand aufgeschraubt werden und stets von vorne zugänglich bleiben.



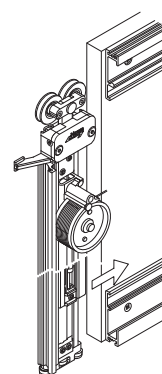
Grosszügige, offene Garderobe, die durch die eingeschobenen Türen freien Zugriff gewährt.



Geschlossen aufgeräumt und elegant im Raum integriert.



HAWA-Concepta 25/30.



HAWA-Concepta 40/50.

Auf einen Blick

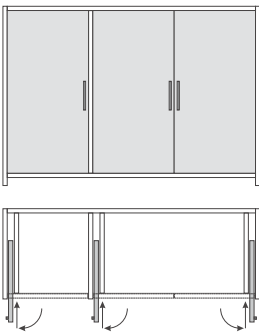
- Die vollständig in die Taschen eingeschobenen Türen ermöglichen freien Zugriff. Keine Behinderung durch vorstehende Türen.
- Grosse Gestaltungsfreiheit: raumhoch, flächenbündig, begehbar.
- Spielfreie Führung und Türeinzug mit sanfter Dämpfung ermöglichen einen ruhigen Bewegungsablauf.
- Flexibel kombinierbar mit HAWA-Folding Concepta 25.
- Einfach konfektionierbar für unterschiedlichste Türmasse.
- Identische Garnituren für linke und rechte Türen.
- Minimale Montagezeit, da alle Komponenten auf der Zwischenwand aufgeschraubt werden.

Technische Vorgaben HAWA-Concepta 25/30

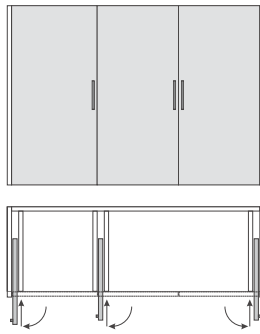
| | |
|--------------|---------------|
| Türgewicht | bis 25, 30 kg |
| Türbreite 25 | 300–750 mm |
| Türbreite 30 | 300–900 mm |
| Türdicke | 19–50 mm |
| Türhöhe 25 | 1250–1850 mm |
| Türhöhe 30 | 1851–2300 mm |

HAWA-Concepta 40/50

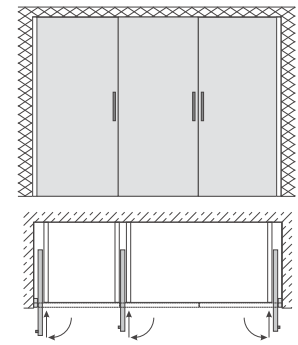
| | |
|------------|---------------|
| Türgewicht | bis 40, 50 kg |
| Türbreite | 300–900 mm |
| Türdicke | 19–50 mm |
| Türhöhe 40 | 1851–2500 mm |
| Türhöhe 50 | 2301–2850 mm |



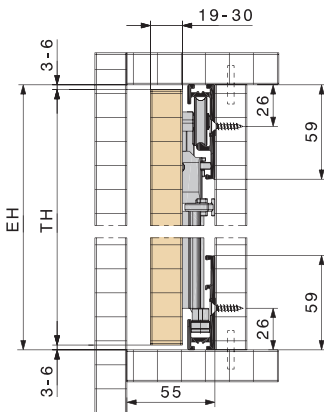
Türen einlegend.



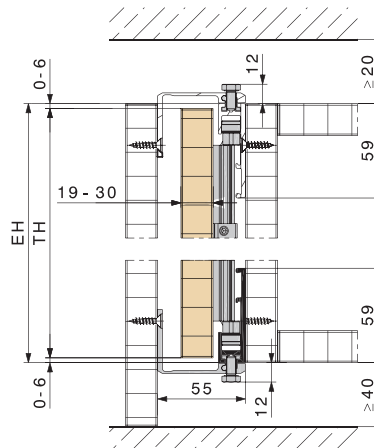
Türen auf Boden und Oberboden aufschlagend.



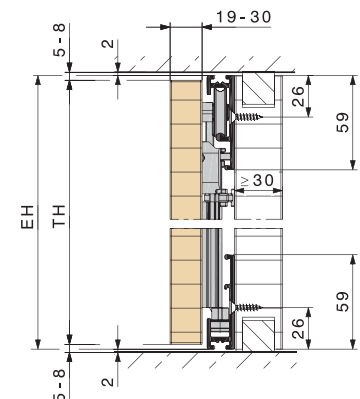
Türen in Mauernische.



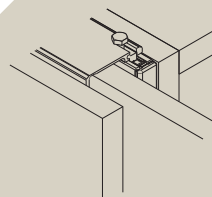
HAWA-Concepta 25/30.



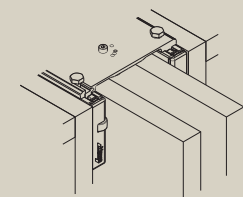
HAWA-Concepta 25/30 mit Connector 55 mm.



HAWA-Concepta 40/50.



Connector 55 mm:
Nische für eine Dreh-Einschiebetüre.



Connector 110 mm:
Nische für zwei Dreh-Einschiebetüren.

HAWA-Folding Concepta 25

Der zukunftsweisende HAWA-Folding Concepta 25 präsentiert sich als beeindruckender Verwandlungskünstler. Quasi im Wandumdrehen lässt er ganze Schrankfronten bis 2800 mm Breite – sogar ohne Mittelwand – bündig zur Aussenseite verschwinden. Damit sind kreativen Anwendungsmöglichkeiten Türen und Tore geöffnet: Von der Büronische im Gästezimmer über den Hauswirtschaftsraum im Bad bis zur Küche im Wohnzimmer wird der Gestaltungsfreiheit praktisch keine Grenze gesetzt.

Zum Produkt

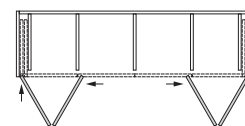
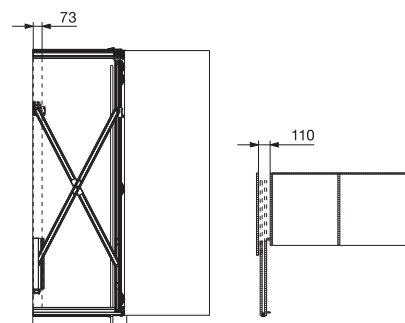
Mit dem HAWA-Folding Concepta 25 können zwei Türen gefaltet und seitlich eingeschoben werden. Damit ist dieses System besonders raumökonomisch: Der Einschubverlust beträgt nur gerade 73 mm, die Nischenbreite lediglich 110 mm und im Raum gewinnen Sie sogar Bewegungsfreiheit, da die Türen bei geöffneter Front bündig im Möbelkorpus oder der Mauernische verstaут sind. Auf diese Vorteile dürfen Sie in jeder Situation bauen: Angefangen bei einfachsten Korpuskonstruktionen mit optionalem Bodenprofil für vorliegende Schrankfronten bis zu raumhohen Lösungen ohne Möbelboden. Und bei begehbaren Schränken mit durchlaufendem Boden in Mauernischen genauso wie bei Fronten von der Arbeitsfläche bis zur Decke. Besonders schön, dass die Front innerhalb einer Möbel- oder Küchenfront dabei immer bündig bleibt – auch in Kombination mit HAWA-Concepta 25/30/40/50 oder einer Drehtüre. Und dass der HAWA-Folding Concepta 25 mit seiner spielfreien Führung und den neuen schwarz eloxierten Profilen sowohl akustisch wie optisch wunderbar dezent auftritt.



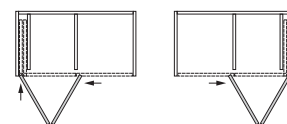
Vom Home zum Office und zurück. So einfach geht das.



HAWA-Folding Concepta 25 in einer Mauernische montiert.

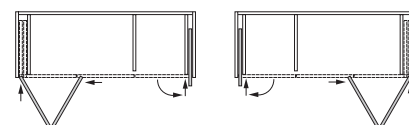


Doppelte Anlage.



Linke Anlage.

Rechte Anlage.



Linke Anlage.

Rechte Anlage.

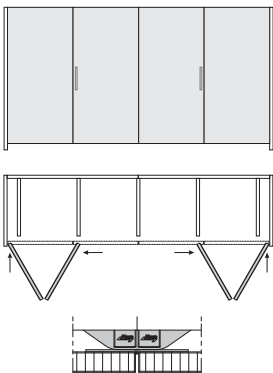
Auf einen Blick

- Mit einem Handgriff ganze Schrankfront falten und einschieben.
- Schlichte Eleganz aussen und innen dank schwarz eloxierten Profilen.
- Kombination mit HAWA-Concepta ermöglicht 2-, 3-, und 4-türige Schränke. Ohne Mittelwände.
- Einfach konfektionierbar für die unterschiedlichsten Türmasse.
- Grosse Gestaltungsfreiheit: flächenbündig, raumhoch, begehrbar.
- Geringer Einschubverlust von nur 73 mm in der Schranktiefe.
- Spielfreie Führung für besonders harmonischen, ruhigen Bewegungsablauf.

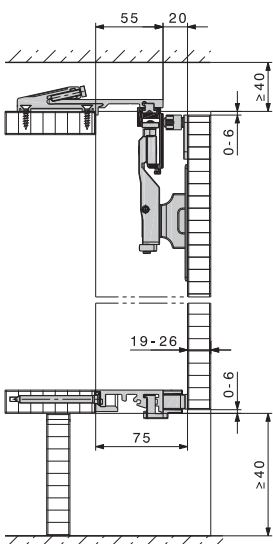
Technische Vorgaben HAWA-Folding Concepta 25

| | |
|------------|------------------------------|
| Türgewicht | 25 kg (pro Türpaar 50 kg) |
| Türbreite | 300–700 mm |
| Türdicke | 19–26 mm |
| Türhöhe | 1250–2600 mm |

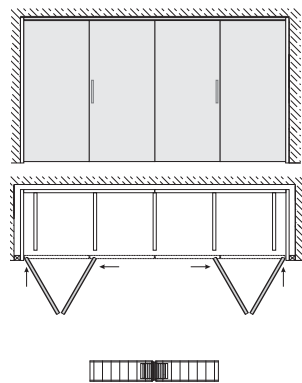
Vorliegende Schrankfront mit Bodenprofil.



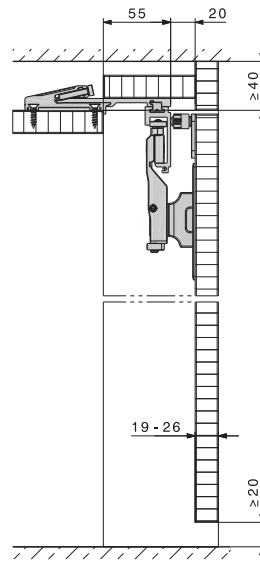
Türzentrierung mit Aufrauframpe.



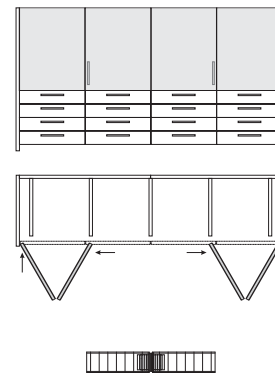
Nischenabdeckung ohne Möbelboden.



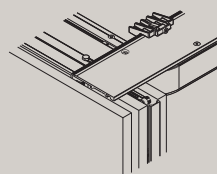
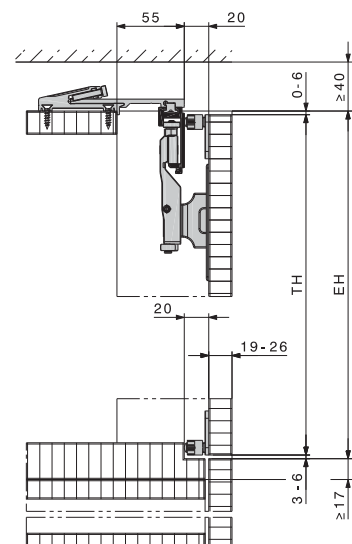
Türzentrierung mit magnetischen Zentrierteilen.



Halbhohle Variante ab der Arbeitsplatte.



Türzentrierung mit magnetischen Zentrierteilen.



Bestandteil der HAWA-Folding Concepta 25
Garnitur: Korpus- und Seitenverbindungsprofile
als durchdachte Montagevereinfachung bei
vorliegenden Schrankfronten.

Verkauf durch den Fachhandel

Weitere Informationen:

Hawa Sliding Solutions AG
8932 Mettmenstetten
Schweiz
Tel. +41 44 787 17 17
Fax +41 44 787 17 18
www.hawa.com

